

Support mobile motorisé Conen pour écran, orientable et ajustable en hauteur

Réf. : SCETTAC3535B

Support pour écran, monté sur roulettes, qui comporte une colonne ajustable en hauteur et un cadre inclinable jusqu'à 90°.

Son cadre est conçu pour accueillir des écrans allant de 42" à 84" pour une charge maximale de 120 kg. Sa couleur noire le rend élégant dans un environnement d'entreprise.



Fiche technique

| | |
|----------------------------|----------------------|
| Garantie | 4 ans retour atelier |
| Poids maximum de l'écran | 120 kg |
| Poids net (sans emballage) | 56 kg |

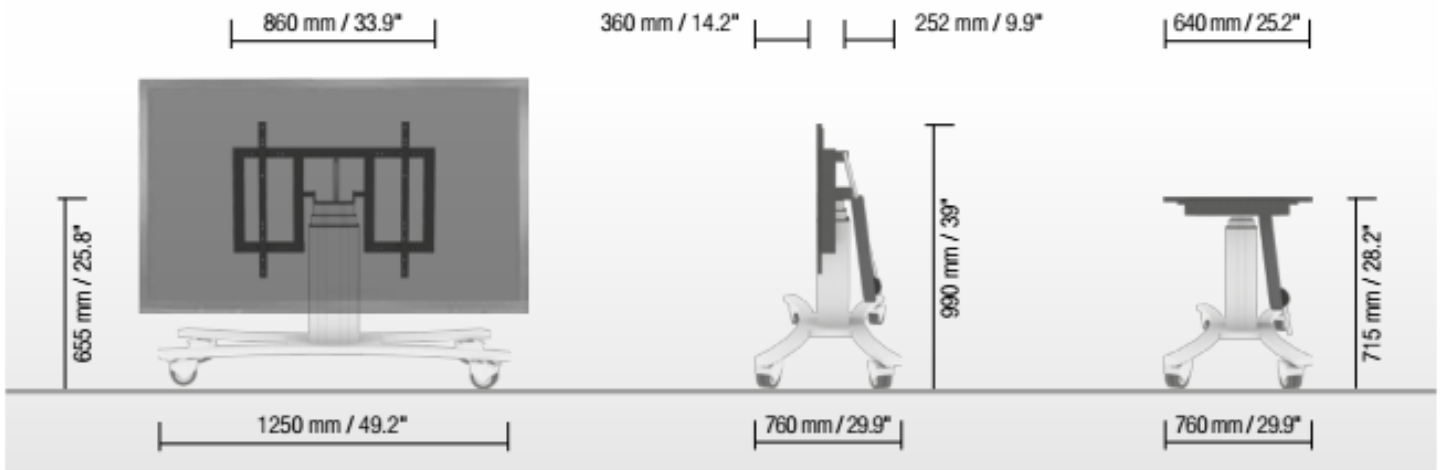
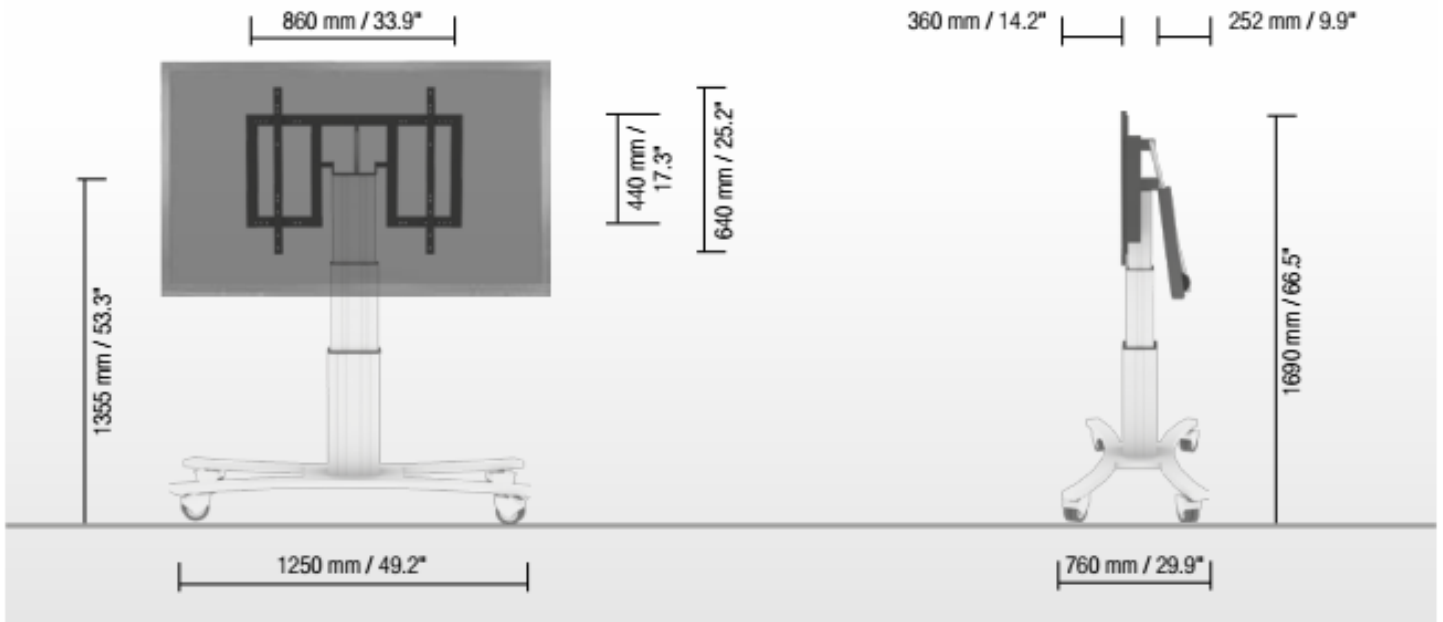
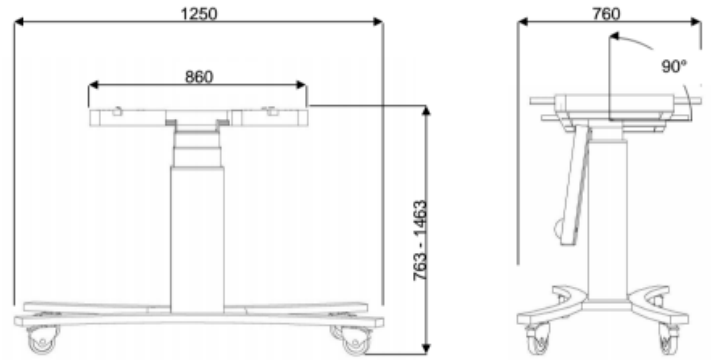
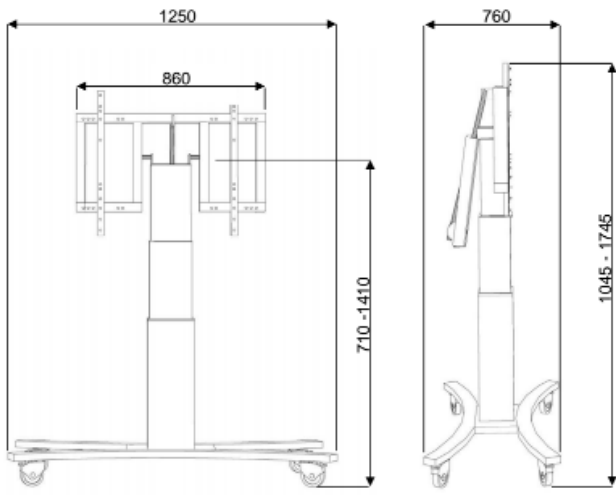
Garantie

Garantie : 4 ans retour atelier. Des extensions de garantie sont disponibles.

Extensions de garantie disponibles

| | |
|--|----------|
| Garantie : 5 ans sur site avec montage / démontage (support Conen) | 180,00 € |
|--|----------|

Description détaillée





(Photos non contractuelles, le modèle proposé est noir)