

# Support mobile motorisé pour TBI ajustable électriquement en hauteur

Réf. : SUP-TBI-MOB-ELE-001

Ce support mobile motorisé et ajustable en hauteur diversifie les usages que vous pourriez faire de vos tableaux blancs interactifs :

- Les montants latéraux permettent de dissimuler les câbles disgracieux
- L'utilisation de la télécommande du SUP-TBI-MUR-001 est toujours possible
- Ses roues munies de freins permettent de le déplacer et de le positionner de façon sécurisée



## Fiche technique

Poids	60 Kg
Accessoires inclus	Roues avec freins
Alimentation	230 V
Tailles disponibles	86"
Poids maximum de l'écran	80 kg
Accessoires inclus	Télécommande filaire
VESA (mm / mm)	Jusqu'à 800 * 900 mm
Couleur	Noire

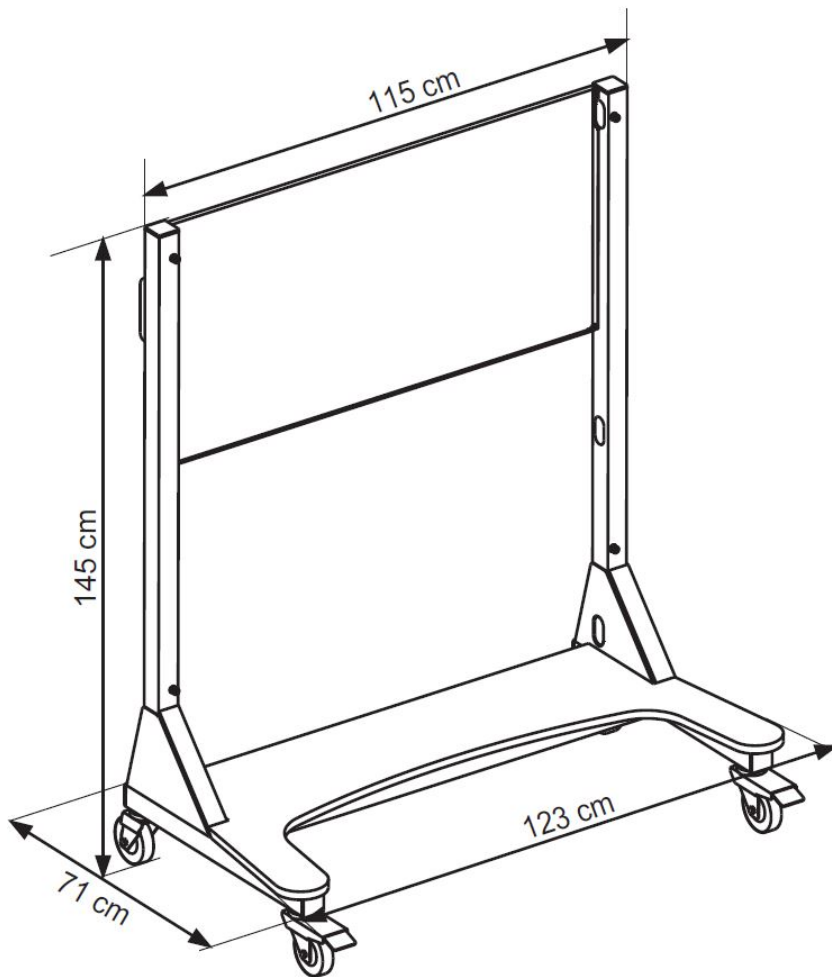
## Garantie

Garantie : 2 ans.

## Description détaillée

Le support est composé d'un cadre motorisé et télécommandable monté sur un trolley permettant une grande mobilité de votre TBI, pour s'ajuster à l'audience comme aux utilisateurs et être déplacé d'une salle à une autre.

Caractéristiques du trolley :



Caractéristiques du système motorisé : [voir la page ici.](#)

