

Table orientable et ajustable en hauteur pour écran interactif

Réf. : ST-SUP-TILT-001

Ce support pour écran interactif "tiltable" est idéal pour transformer votre écran en table numérique. Il est aussi mobile et facile d'utilisation :

- Sa grande modularité vous permet d'adapter l'écran à des publics divers (enfants, personnes à mobilité réduite, etc.).
- Avec ses moteurs électriques, basculez votre écran interactif à l'horizontale, en un instant et en toute sécurité, pour en faire une table interactive.
- Réglez sa position avec sa télécommande filaire simple d'usage et aux commandes intuitives.
- Les barres de fixation VESA permettent de fixer sur ce support de multiples tailles d'écrans, allant du 55" au 86".
- Ses roues munies de freins vous permettent de le déplacer et de fixer sa position de façon sécurisée.

Sa position la plus basse à 935 mm de haut vous permet de l'adapter à votre espace de travail et de créer de nouvelles interactions dans vos espaces de co-working ou vos salles de classe.



Fiche technique

Poids	50 kg
Accessoires	Roues avec freins
Position verticale - Hauteur minimum du haut de la platine	935 mm
Position verticale - Hauteur maximum du haut de la platine	1222 mm
Taille de l'écran max	86"
Poids maximum de l'écran	90 kg
VESA (mm / mm)	De 50 x 200 mm à 800 x 600 mm
Vitesse de charge	10mm/s (hauteur) & 3.5mm/s (inclinaison)
Couleur	Argenté
Accessoires inclus	Télécommande filaire

Garantie

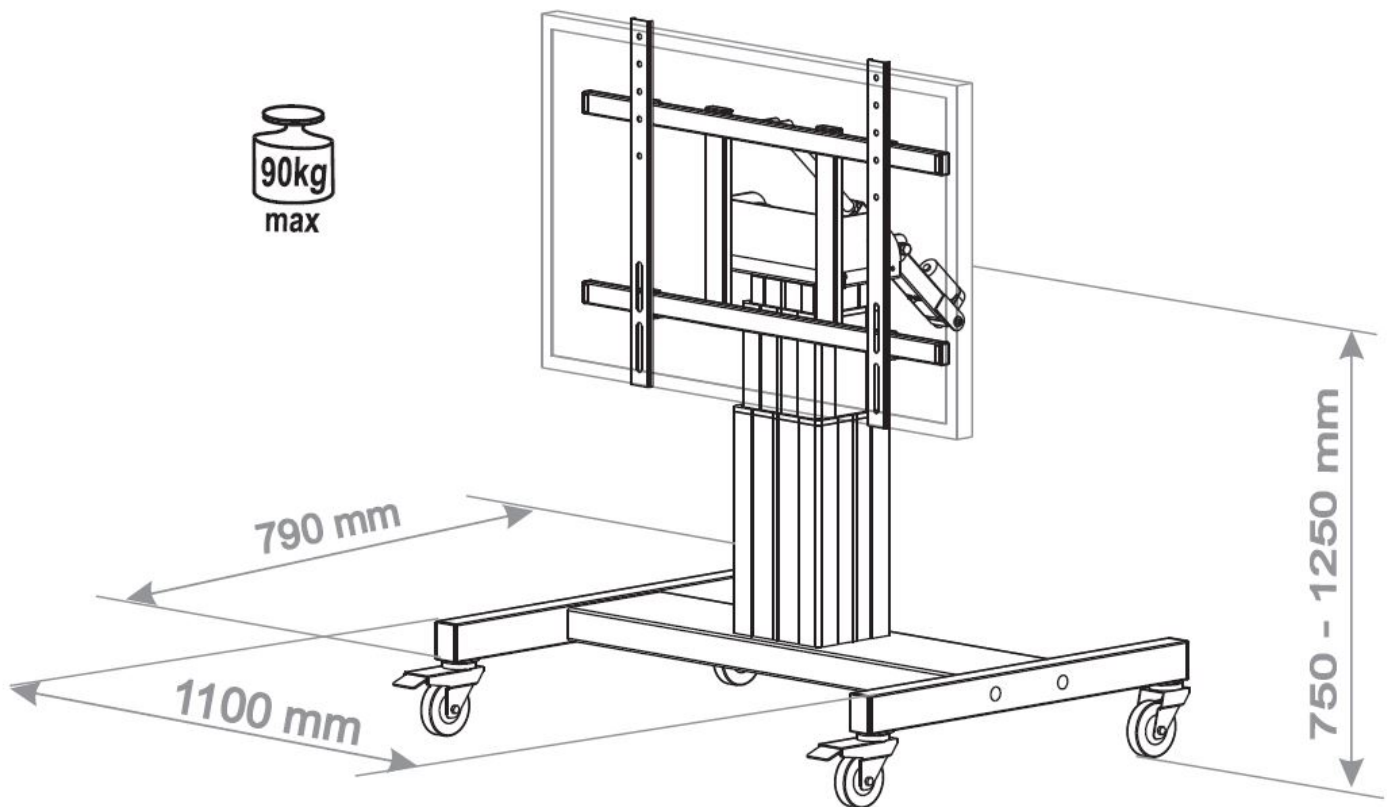
Garantie : 2 ans retour atelier.

Description détaillée

Ce support peut supporter des écrans interactifs pesant jusqu'à 90 kg. Il est donc parfaitement adapté pour les tailles d'écran tactile suivantes : 55", 65", 75", 86".

Compatible jusqu'au VESA 800 * 600 mm.

Position verticale :



Position horizontale :

