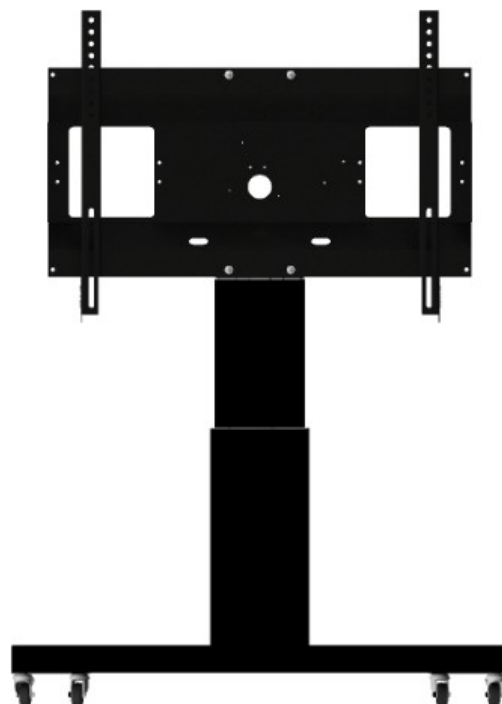


Support mobile motorisé petites classes Conen pour écran interactif, ajustable en hauteur

Réf. : SCETAV28B

Ce support mobile est compatible avec les écrans de 55", 65", 75" et 86". Sa hauteur très basse est particulièrement adaptée au milieu scolaire pour permettre aux enfants d'interagir sans difficulté avec l'écran tactile.

- VESA maximal : 800 x 600 mm
- Poids maximal : 150 kg
- Position basse minimale : 895 mm
- Position haute maximale : 1175 mm
- Couleur du support : noir



Fiche technique

Configuration de montage	colonne électrique ajustable en hauteur ; commande câblée pour monter et descendre l'écran facilement.
Compatibilité	55", 65", 75" et 86"
Distance sol/centre de l'écran min/max	Position basse minimale : 0.895 m - Position haute maximale : 1,175 m
Poids maximum de l'écran	150 Kg
Poids du support	40.1 Kg (net)

Garantie

Garantie : 5 ans retour atelier.

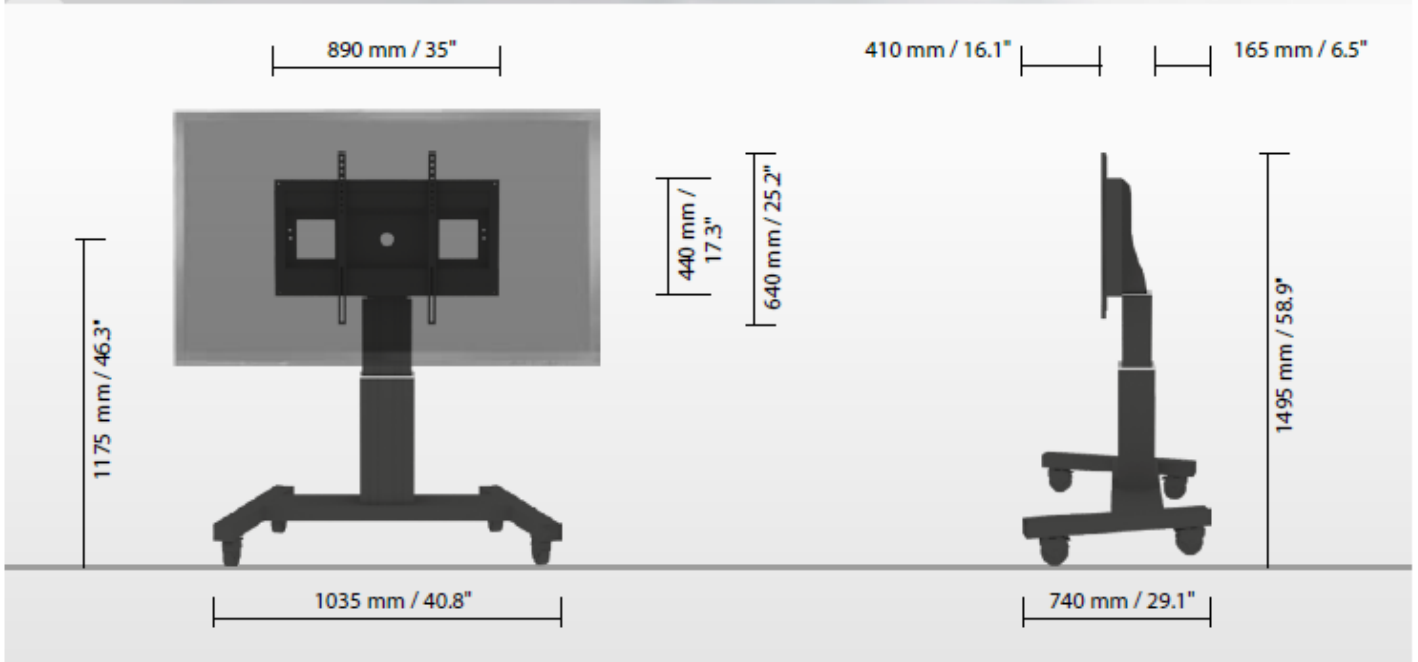
Description détaillée

Ce support s'adapte aux écrans allant de 42" à 100". Grâce à sa conception ingénieuse et robuste en acier traité de 2 mm, vous pouvez cacher les câbles dans sa colonne centrale.

Contrôlez rapidement la hauteur du support à l'aide de sa commande électrique : avec ses 2 boutons, votre écran pourra être monté ou descendu de façon souple et régulière.

Sa base à roulettes est robuste et vous permet de le déplacer dans les lieux de vos interventions.

POSITION LA PLUS HAUTE



POSITION LA PLUS BASSE

