

Support mobile pour écran, orientable et non ajustable en hauteur

Réf. : ST-SUP-MOB-ORI-001

Ce support est idéal pour ceux qui recherchent un support orientable et mobile :

- Régler l'inclinaison de 0 à 90° (par paliers de 15°) pour une utilisation en mode table horizontale.
- Ses roues à freins permettent de le positionner de façon sécurisée
- Son empattement réduit permet de le positionner dans des espaces restreints
- Les barres de fixation VESA autorisent de multiples tailles d'écrans à se fixer sur le support (de 400x200 à 800x800mm)

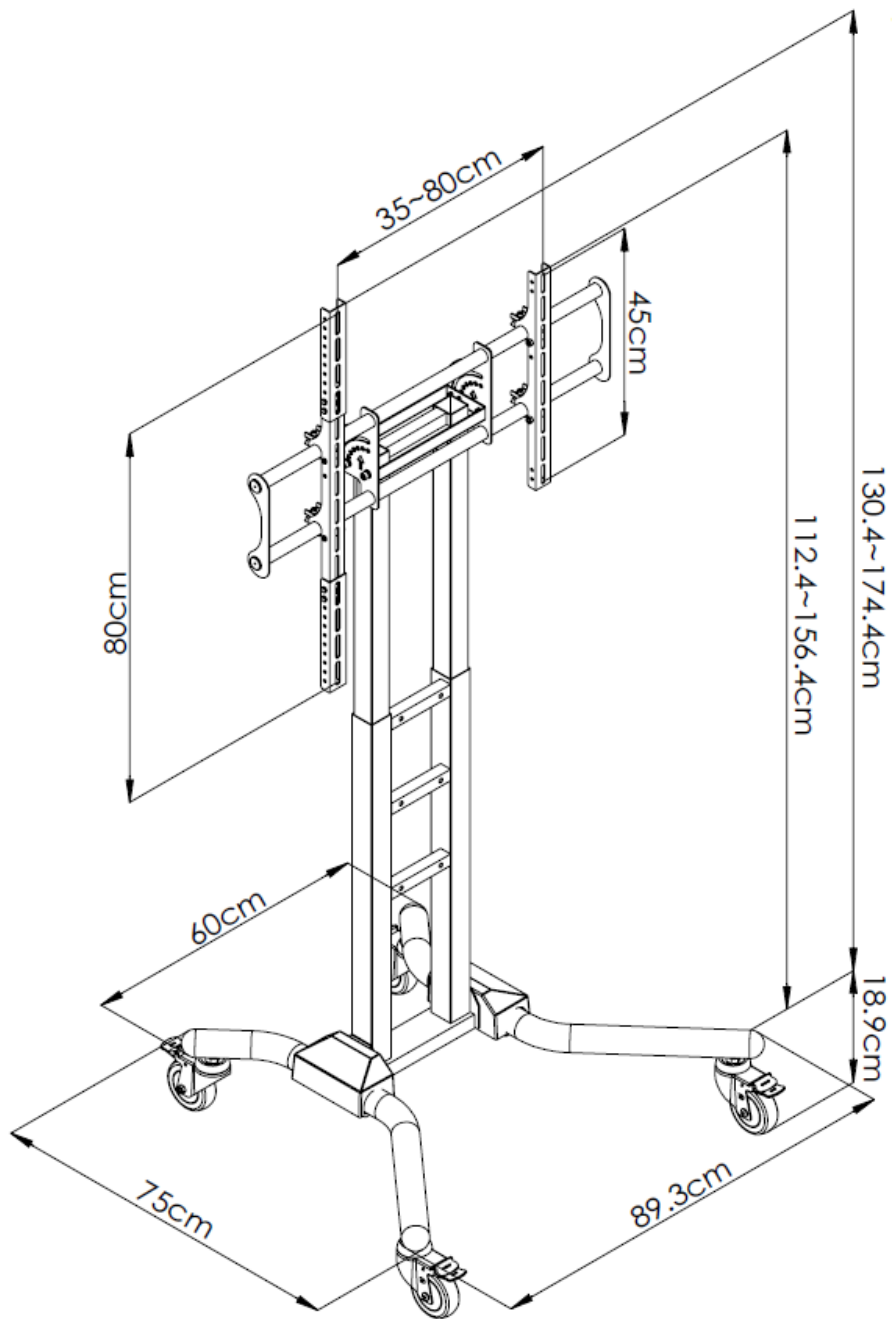
D'un poids de 25 kg, ce support peut supporter des écrans de 120 kg maximum.



Fiche technique

Compatibilité	Ne nécessite pas le support mural ST-SM-001
Accessoires	Roues avec freins
Hauteur maximum du haut de la platine	174.4cm
Poids maximum de l'écran	120 Kg
Longueur de la base	89.3cm
Largeur de la base	75cm
Poids du support	25 Kg
Angle d'inclinaison	de 0 à 90° (paliers de 15°)
VESA (mm / mm)	jusqu'a 800 x 800mm
Composition	acier

Description détaillée



0° or 15° or 30° or 45°
or 60° or 75° or 90°

