

Soporte móvil para pantalla, orientable y no regulable en altura

Réf. : ST-SUP-MOB-ORI-001

Este soporte es perfecto para los que buscan un soporte orientable y móvil:

- Ajustar la inclinación de 0 a 90° (por cojinetes de 15°) para una utilización en modo mesa horizontal.
- Sus ruedas de frenos permitirán posicionar de forma segura
- Su distancia reducida permite colocarla en espacios estrechos
- Las barras de fijación VESA permiten fijar múltiples tamaños de pantallas en el soporte (hasta 800 x 800mm)

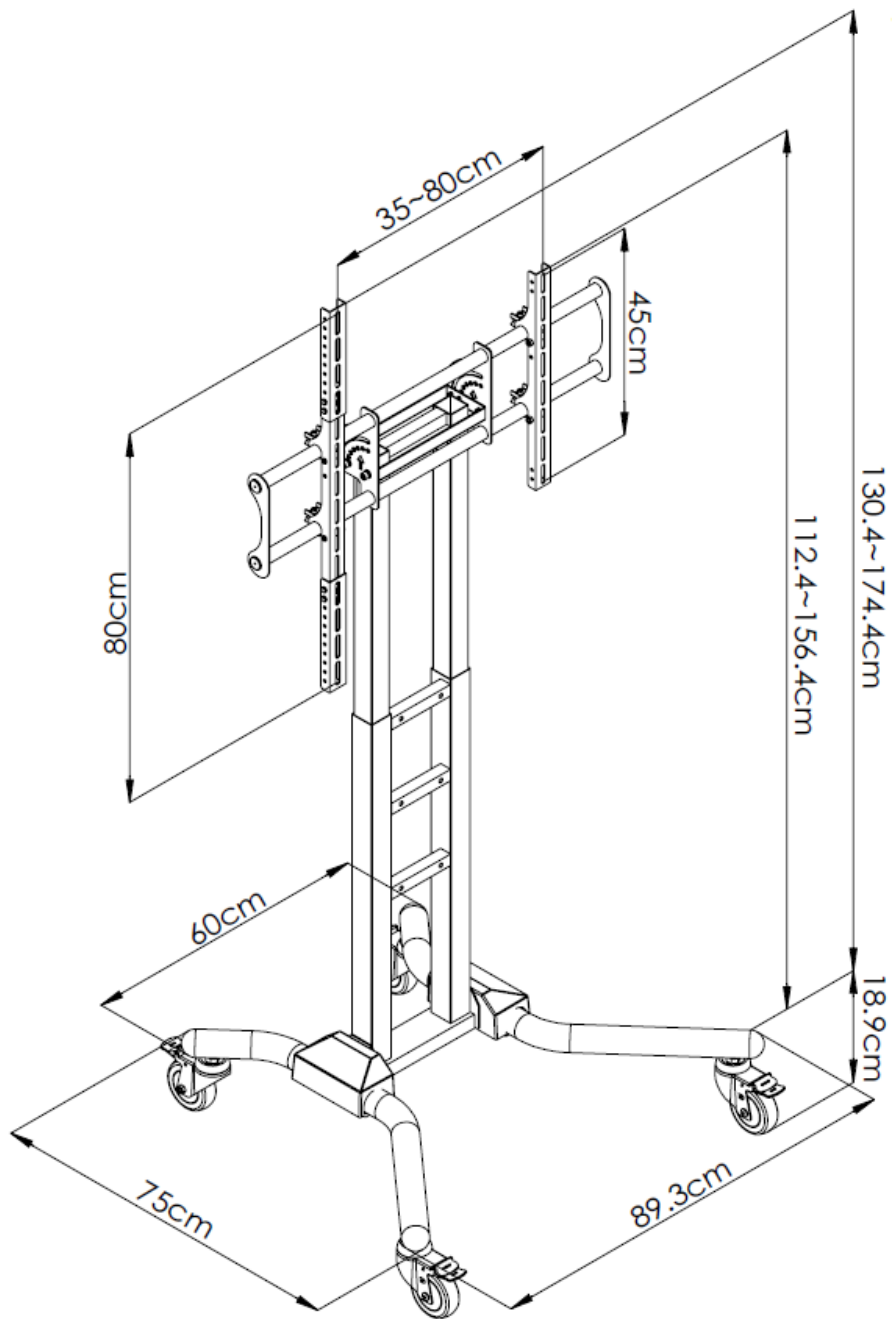
Con un peso de 25 kg, este soporte puede sostener pantallas de 120 kg como máximo.



Fiche technique

Compatibilidad	No necesita el soporte mural ST-SM-001
Accesorios	Ruedas con frenos
Altura máxima del alto de la pletina	174.4cm
Peso máximo de la pantalla	120 Kg
VESA (mm / mm)	hasta 800 x 800mm
Longitud de la base	89.3cm
Anchura de la base	75cm
Peso del soporte	25 Kg
Ángulo de inclinación	de 0 a 90° (cojinetes de 15°)
Composición	acier

Description détaillée



0° or 15° or 30° or 45°
or 60° or 75° or 90°

