

# Support mobile motorisé Conen pour écran, orientable et ajustable en hauteur

Réf. : SCETTAC3535B

Support pour écran, monté sur roulettes, qui comporte une colonne ajustable en hauteur et un cadre inclinable jusqu'à 90°.

Son cadre est conçu pour accueillir des écrans allant de 42" à 84" pour une charge maximale de 120 kg. Sa couleur noire le rend élégant dans un environnement d'entreprise.



## Fiche technique

Garantie	4 ans retour atelier
Maximales Bildschirmgewicht	120 kg
Nettogewicht (ohne Verpackung)	56 kg

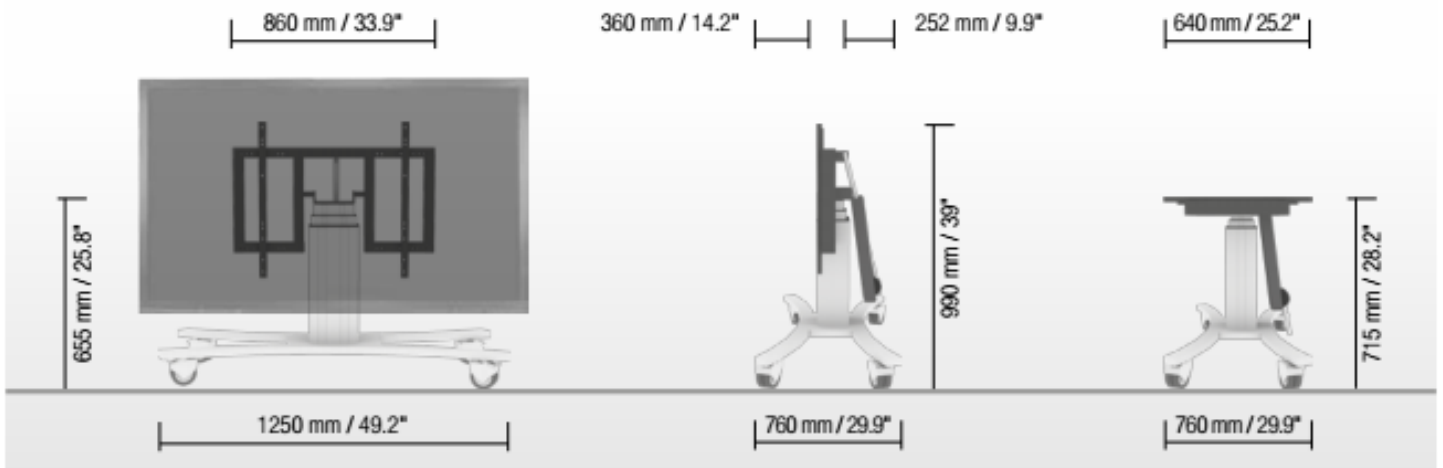
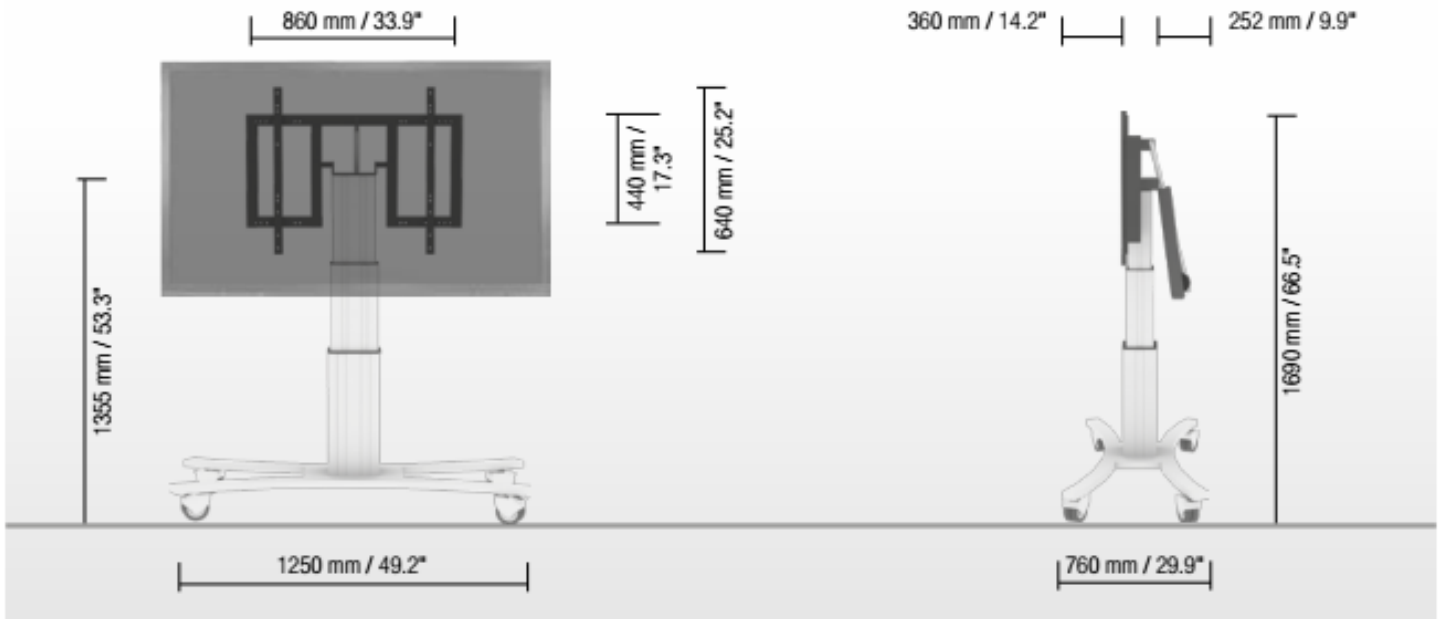
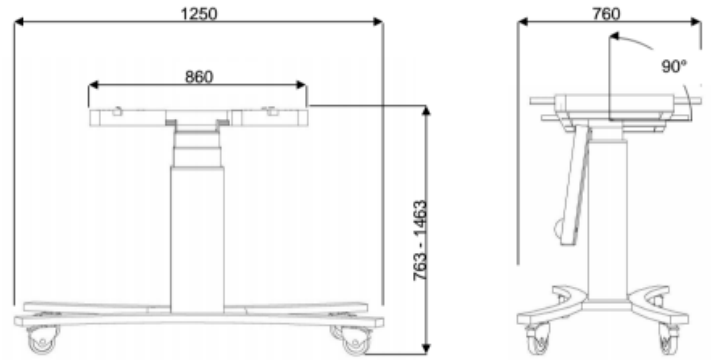
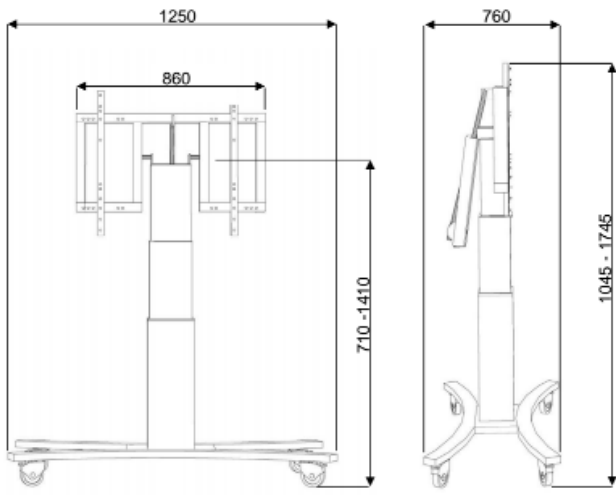
## Garantie

Garantie : 4 ans retour atelier. Des extensions de garantie sont disponibles.

## Extensions de garantie disponibles

Garantie : 5 Jahre vor Ort mit Montage/Demontage (Conen-Unterstützung)	180,00 €
--	----------

## Description détaillée





(Photos non contractuelles, le modèle proposé est noir)