

Höhenverstellbarer Schwenktisch für interaktiven Bildschirm

Réf. : ST-SUP-TILT-001

Diese interaktive Bildschirmhalterung "tiltable" ist ideal, um Ihren Bildschirm in einen digitalen Tisch zu verwandeln. Sie ist außerdem mobil und einfach zu bedienen:

- Seine grosse Modularität erlaubt es Ihnen, den Bildschirm an verschiedene Publikumsgruppen anzupassen (Kinder, Personen mit eingeschränkter Mobilität usw.)..
- Mit seinen Elektromotoren können Sie Ihren interaktiven Bildschirm im Handumdrehen und vollkommen sicher horizontal kippen, um ihn in einen interaktiven Tisch zu verwandeln..
- Stellen Sie seine Position mit seiner einfach zu bedienenden Kabelfernbedienung intuitiv ein.
- Seine grosse Modularität erlaubt es Ihnen, den Bildschirm an verschiedene Publikumsgruppen anzupassen (Kinder, Personen mit eingeschränkter Mobilität usw.).
- Die VESA-Montageschienen ermöglichen die Befestigung mehrerer Bildschirmgrößen von 55" bis 86" an dieser Halterung.
- Räder mit Bremsen ermöglichen es Ihnen, ihn zu bewegen und seine Position sicher zu fixieren.



Seine niedrigste Position mit 935 mm Höhe ermöglicht es Ihnen, ihn an Ihren Arbeitsbereich anzupassen und neue Interaktionen in Ihren Arbeitsräumen oder Klassenzimmern zu schaffen.

Fiche technique

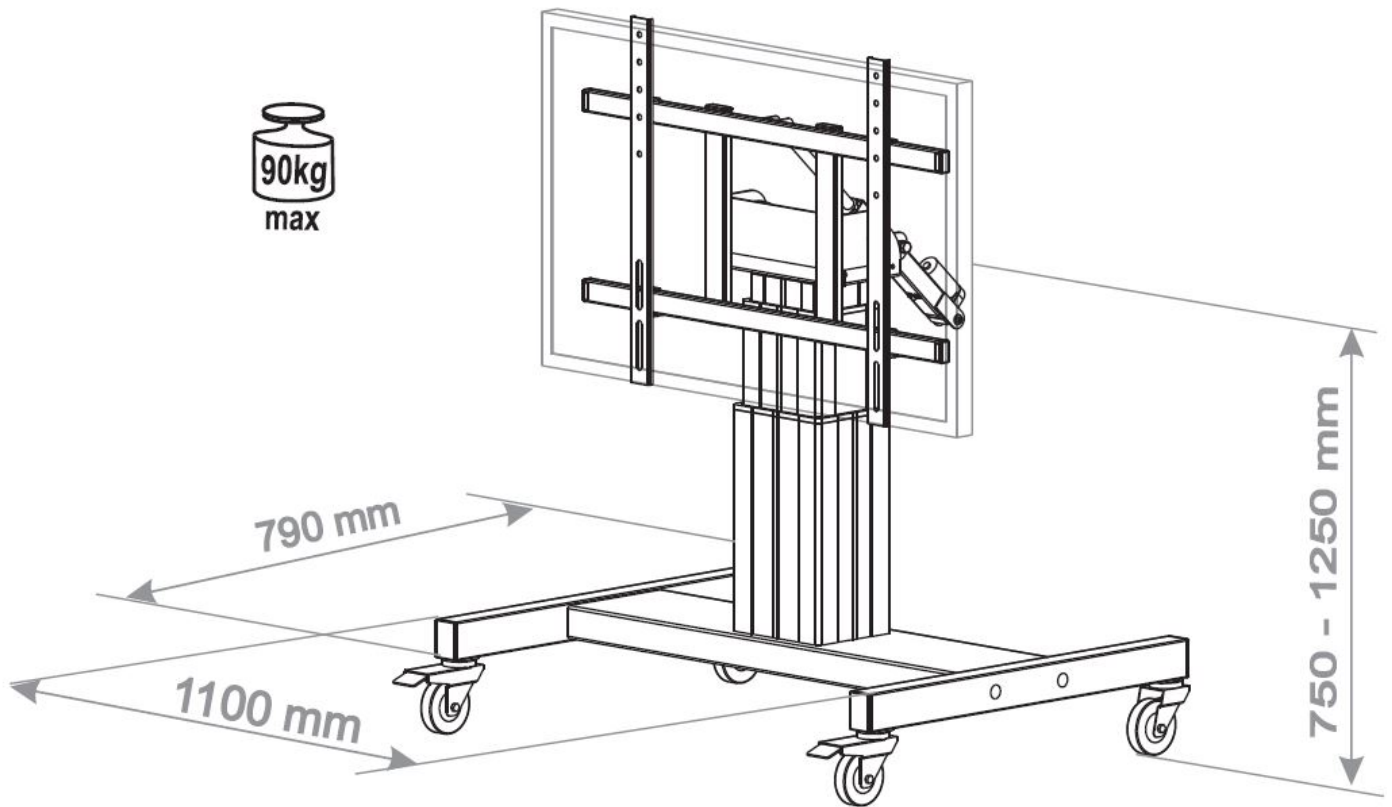
Gewicht	50 kg
Zubehör	Räder mit Bremsen
Vertikale Position - Mindesthöhe der Oberkante der Platine	935 mm
Vertikale Position - Maximale Höhe der Oberkante der Platine	1222 mm
Maximale Bildschirmgröße	86"
Maximales Bildschirmgewicht	90 kg
VESA (mm / mm)	Von 50 x 200 mm bis 800 x 600 mm
Ladegeschwindigkeit	10mm/s (Höhe) & 3.5mm/s (Neigung)
Farbe	Silber
Inklusive Zubehör	Kabelgebundene Fernbedienung

Description détaillée

Dieser Ständer kann interaktive Bildschirme mit einem Gewicht von bis zu 90 kg tragen. Er eignet sich daher perfekt für die folgenden Touchscreen-Größen: 55", 65", 75", 86".

Compatible jusqu'au VESA 800 * 600 mm.

Vertikale Position:



Horizontale Position:

