

Mobile Bildschirmhalterung, schwenkbar und in der Höhe nicht verstellbar

Réf. : ST-SUP-MOB-ORI-001

Dieser Ständer ist ideal für diejenigen, die eine schwenkbare und mobile Halterung suchen:

- Neigung kann von 0 bis 90° (in 15°-Schritten) eingestellt werden für die Verwendung im horizontalen Tischmodus.
- Seine Räder mit Arretierung ermöglichen eine sichere Positionierung.
- Sein kurzer Radstand erlaubt es, ihn auf engem Raum zu positionieren.
- VESA-Montageschienen ermöglichen die Befestigung mehrerer Bildschirmgrößen an der Halterung (bis zu 800 x 800 mm)

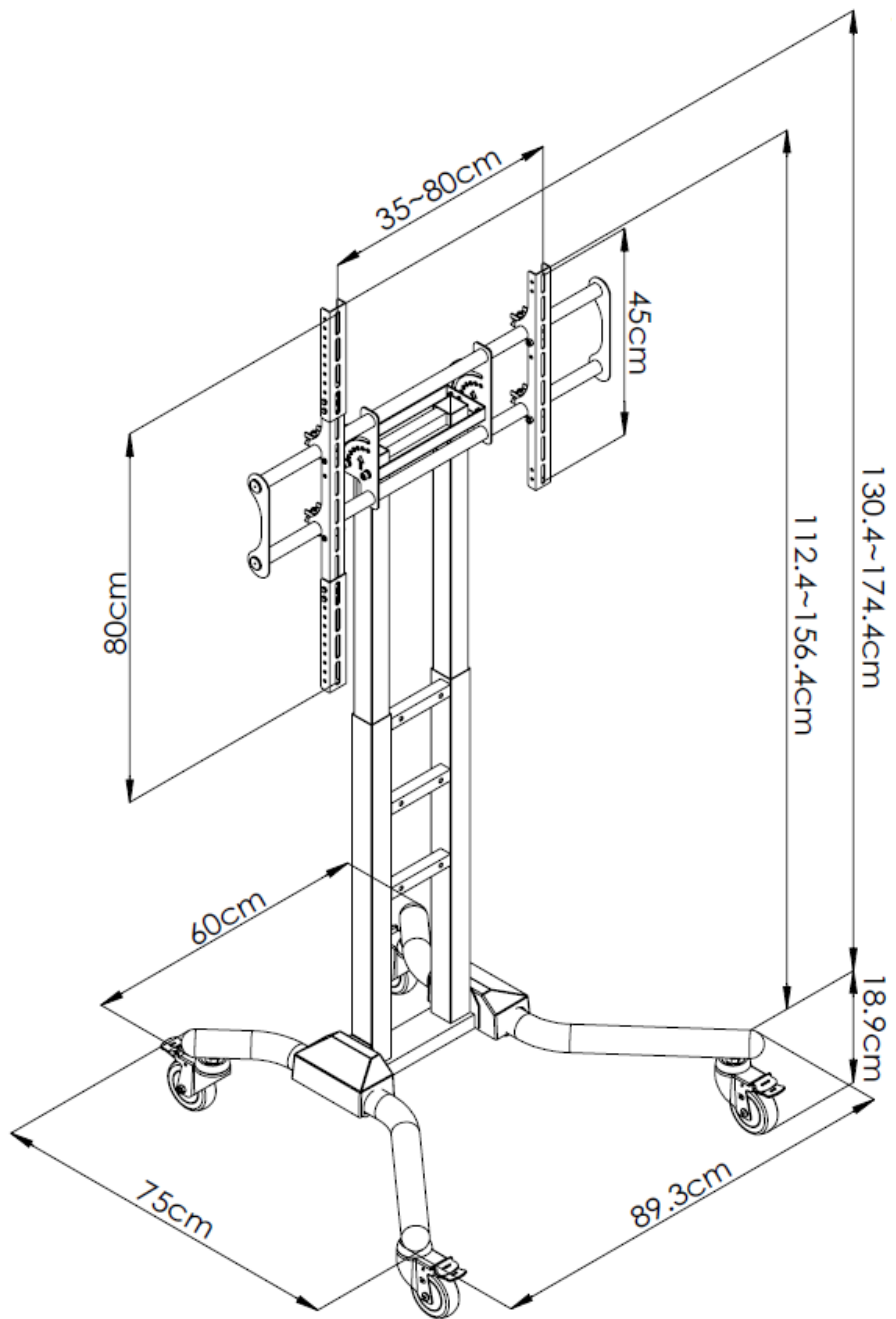


Mit einem Gewicht von 25 kg kann dieser Ständer Bildschirme mit einem Gewicht von bis zu 120 kg tragen.

Fiche technique

Kompatibilität	Erfordert keine Wandhalterung ST-SM-001
Zubehör	Rollen mit Bremsen
Maximale Höhe der Oberkante der Platine	174.4cm
Maximales Bildschirmgewicht	120 Kg
VESA (mm / mm)	bis 800 x 800mm
Grundlänge	89.3cm
Grundbreite	75cm
Gewicht der Halterung	25 Kg
Neigungswinkel	de 0 à 90° (in 15° Stufen)
Material	Stahl

Description détaillée



0° or 15° or 30° or 45°
or 60° or 75° or 90°

